

Manuel du revendeur

ROUTE	VTT	Trekking
Ville/ confort	SPORT URBAIN	E-BIKE

Batterie spéciale et pièces SHIMANO STEPS (Gen.2)

SHIMANO (E-BIKE)

BT-EN404	BT-EN806
BT-EN404-A	BT-EN806-A
BT-EN405	BM-EN400-A
BT-EN405-A	BM-EN400-B
BT-EN604	BM-EN600
BT-EN604-A	BM-EN800-A
BT-EN605	BM-EN800-B
BT-EN605-A	BM-EN801-A
BT-EN606	BM-EN801-B
BT-EN606-A	EC-E6002
BT-EN805	EC-E8004
BT-EN805-A	EW-CP100
BT-EN805-L	EW-SW310
BT-EN805-L-A	

Table des matières

MISE EN GARDE IMPORTANTE	3
POUR VOTRE SÉCURITÉ	4
Structure de la brochure	11
Liste des outils à utiliser	13
Installation / retrait	15
Systèmes de gestion et compatibilité de la batterie SHIMANO STEPS	15
Exemple de câblage	16
Câbles électriques	17
• Produits supportés	17
• Adaptateur de conversion	18
• Branchement/débranchement des câbles électriques	18
Installation du support de batterie.....	22
• Batterie fixée sur le porte-bagages arrière	22
• Type externe	24
• Type intégré	28
Installation du port de charge satellite	33
• EW-CP100	33
Installation de l'interrupteur MARCHE/ARRÊT du système satellite.....	34
• EW-SW310	34
Entretien	36
Remplacement de la plaque du loquet double	36
Remplacement de l'unité de ressort	37
Remplacement du capuchon du port de charge.....	38
Dépannage	39

MISE EN GARDE IMPORTANTE

- **Le présent manuel du revendeur est essentiellement prévu pour être utilisé par des mécaniciens spécialisés dans le domaine du vélo.**

Les utilisateurs qui ne sont pas formés professionnellement au montage de vélos ne doivent pas tenter d'installer eux-mêmes les éléments à l'aide des manuels du revendeur.




Si certains points mentionnés dans ce manuel ne sont pas clairs, ne procédez pas à l'installation. Contactez plutôt votre revendeur ou un distributeur pour obtenir de l'assistance.

- Veillez à lire tous les manuels inclus avec chaque produit.
- Ne démontez ni ne modifiez le produit d'une façon autre que celle décrite dans le présent manuel du revendeur.
- Tous les manuels et les documents techniques sont disponibles en ligne sur le site <https://si.shimano.com>.
- Les clients n'ayant pas facilement accès à Internet peuvent contacter le distributeur SHIMANO ou l'un des bureaux SHIMANO pour obtenir une copie du mode d'emploi.
- Veuillez respecter les lois et réglementations en vigueur dans le pays ou la région où vous exercez votre activité de revendeur.

Pour votre sécurité, veuillez lire attentivement le présent manuel du revendeur avant toute utilisation et vous y conformer pour une utilisation correcte.

Les instructions suivantes doivent être observées à tout moment afin d'éviter toute blessure corporelle ou tout dégât causé à l'équipement et à la zone de travail.

Les instructions sont classées en fonction du degré de dangerosité ou de l'ampleur des dégâts pouvant survenir si le produit est mal utilisé.

 DANGER	Le non-respect de ces instructions entraîne des blessures graves ou mortelles.
 AVERTISSEMENT	Le non-respect de ces instructions peut entraîner des blessures graves ou mortelles.
 ATTENTION	Le non-respect de ces instructions peut entraîner des blessures corporelles ou endommager l'équipement et la zone de travail.

POUR VOTRE SÉCURITÉ

DANGER

Veillez également à informer les utilisateurs des éléments suivants :

■ Manipulation de la batterie

- Utilisez le chargeur de batterie spécifié pour la charge et respectez les conditions de charge indiquées. La batterie risquerait dans le cas contraire de surchauffer, d'exploser ou de s'enflammer.
- Ne laissez pas la batterie à proximité de sources de chaleur comme des appareils de chauffage. Sinon, celle-ci risquerait d'exploser ou de s'enflammer.
- Ne faites pas chauffer la batterie et ne la jetez pas au feu. Sinon, celle-ci risquerait d'exploser ou de s'enflammer.
- Ne déformez pas, ne modifiez pas, ne démontez pas la batterie ou n'appliquez pas de soudure directement sur la batterie. Celle-ci risquerait de présenter des fuites, de surchauffer, d'exploser ou de s'enflammer.
- Ne mettez pas les bornes de connexion en contact avec des objets métalliques. Sinon, des courts-circuits ou une surchauffe risquent de se produire, ce qui entraînerait des brûlures ou d'autres blessures.
- Ne transportez pas la batterie et ne la stockez pas avec des objets métalliques tels que des colliers ou des épingles à cheveux. Sinon, des courts-circuits ou une surchauffe risquent de se produire, ce qui entraînerait des brûlures ou d'autres blessures.
- Ne mettez pas la batterie dans de l'eau douce ou dans de l'eau de mer, et ne mouillez pas ses bornes. La batterie risquerait de surchauffer, d'exploser ou de s'enflammer.
- Ne jetez pas la batterie au sol et ne la soumettez pas à des chocs violents. La batterie risquerait de surchauffer, d'exploser ou de s'enflammer.
- Si la batterie prend feu, suivez les consignes suivantes.
 - Si possible, éloignez les autres batteries du feu.
 - Évacuez toutes les personnes des abords immédiats du feu.
 - Éteignez le feu avec une grande quantité d'eau froide (au moins le poids de 10 batteries).

■ Manipulation du chargeur de batterie


- Ne démontez pas ou ne modifiez pas le chargeur de batterie. Sinon, des chocs électriques ou des blessures risquent de se produire.
- Utilisez ensemble le chargeur et la batterie spécifiés pour la charge et respectez les conditions de charge décrites. Ne chargez que des batteries rechargeables. La batterie risquerait dans le cas contraire de surchauffer, d'exploser ou de s'enflammer.
- Si la batterie n'est toujours pas entièrement chargée deux heures après la durée de charge prévue, débranchez-la immédiatement de la prise électrique et contactez votre revendeur. La batterie risquerait dans le cas contraire de surchauffer, d'exploser ou de s'enflammer.

Reportez-vous au mode d'emploi du chargeur de batterie ou au « [Mode d'emploi de la batterie spéciale et des pièces SHIMANO STEPS \(Gen.2\)](#) » pour plus d'informations sur le temps de charge défini pour votre batterie.

- Ne laissez pas le chargeur de batterie se mouiller. S'il est mouillé ou s'il y a de l'eau à l'intérieur, cela pourrait provoquer un incendie, une combustion, une surchauffe ou un choc électrique.
- N'utilisez pas le chargeur tant qu'il est mouillé. Ne le touchez pas et ne le transportez pas si vous avez les mains mouillées. Vous pourriez recevoir un choc électrique.

- N'utilisez pas le chargeur de batterie lorsqu'il est recouvert d'un tissu ou de tout autre matériau. La chaleur risquerait de s'accumuler et le boîtier risquerait de se déformer, ou un incendie ou une surchauffe risquerait de se produire.
- Utilisez le chargeur de batterie uniquement à la tension d'alimentation électrique spécifiée. Si la tension d'alimentation électrique utilisée est différente de celle qui est spécifiée, un incendie, une destruction, de la fumée, une surchauffe, des chocs électriques ou des brûlures risquent de se produire.

AVERTISSEMENT

- **Veillez à bien respecter les instructions fournies dans les manuels lors de l'installation du produit.**
Utilisez uniquement des pièces d'origine SHIMANO. Si un élément ou une pièce de rechange est assemblé ou réglé de manière incorrecte, cela peut entraîner une défaillance de l'élément et une perte de contrôle et un accident pour le cycliste.
-  Portez une protection oculaire agréée lorsque vous effectuez des tâches d'entretien tel qu'un remplacement d'éléments.
- Pour plus d'informations sur les produits non présentés dans ce manuel, reportez-vous aux manuels correspondants.

Veillez également à informer les utilisateurs des éléments suivants :

■ Manipulation de la batterie

- Ne démontez et ne modifiez pas ce produit. Cela pourrait entraîner un dysfonctionnement du produit et vous pourriez brusquement chuter et vous blesser gravement.
- Utilisez le produit sous la supervision d'une personne en charge de la sécurité et uniquement comme expliqué. Ne laissez personne (y compris les enfants) avec des capacités physiques, sensorielles ou mentales réduites ou sans expérience ni connaissances utiliser ce produit.
- Ne pas laisser à la portée des enfants.
- Si du liquide provenant de la fuite d'une batterie entre en contact avec vos yeux, rincez-les immédiatement à l'eau claire (eau du robinet, par exemple) sans frotter et consultez immédiatement un médecin. Sinon le liquide de la batterie pourrait vous causer des lésions oculaires.
- Si du liquide de batterie venait à couler sur votre peau ou sur vos vêtements, rincez-les immédiatement à l'eau claire pendant au moins 15 minutes. Le liquide provenant d'une fuite de batterie peut en effet causer des lésions cutanées.
- Des soins médicaux sont nécessaires en cas de symptômes provoqués par l'ingestion accidentelle de liquide de batterie, le contact avec la peau ou les yeux ou l'inhalation de gaz de combustion de batterie.
- Si vous respirez du brouillard ou de la vapeur par erreur, allez immédiatement dans un endroit où l'air est frais, restez au chaud et calme et consultez un médecin si nécessaire.
- Ne l'utilisez pas en dehors de sa plage de températures de fonctionnement. Si une batterie est utilisée ou stockée à des températures qui se trouvent en-dehors des plages prescrites, un incendie, des blessures ou des problèmes de fonctionnement risquent de se produire.

(1) Pendant la décharge : -10 °C à 50 °C

(2) Pendant la charge : 0 °C à 40 °C

Les températures supérieures à 60 °C peuvent provoquer une fuite ou une rupture de la batterie.

- N'utilisez pas la batterie si elle présente des signes d'éraflures ou si elle est endommagée. Une explosion, une surchauffe ou des problèmes de fonctionnement risqueraient de se produire.

- N'utilisez pas de produits qui ont déjà été ouverts (*). Envoyez-les immédiatement pour être recyclés correctement.
 - * Les têtes de vis de la fermeture sont scellées avec une bande adhésive ou un cache.
 - N'utilisez pas la batterie si celle-ci présente des fuites, des signes de décoloration ou de déformation ou toute autre anomalie. Une explosion, une surchauffe ou des problèmes de fonctionnement risqueraient de se produire.
 - Ne rechargez pas la batterie dans des endroits où l'humidité est élevée ou à l'extérieur. Un incendie, une combustion, une surchauffe ou un choc électrique risque de se produire.
 - N'insérez pas la fiche et ne la retirez pas lorsqu'elle est mouillée. Vous risqueriez d'être victime d'un choc électrique. Si l'intérieur de la fiche est mouillé, séchez-la minutieusement avant de l'insérer.
 - Les batteries ne doivent pas entrer en contact avec des solvants (diluant, alcool, huile, agent anti-corrosion par exemple) ou des substances chimiques affectant les surfaces (détergents par exemple).
- Manipulation du chargeur de batterie
- Assurez-vous de tenir la fiche d'alimentation lorsque vous la connectez ou la déconnectez de la prise électrique. Sinon, un incendie ou un choc électrique risque de se produire. Si vous remarquez les symptômes suivants, arrêtez d'utiliser l'appareil et contactez votre revendeur. Un incendie ou un choc électrique risque de se produire.
 - * Si la fiche d'alimentation émet de la chaleur, une odeur âcre ou de la fumée.
 - * Il peut y avoir une mauvaise connexion à l'intérieur de la fiche d'alimentation.
 - Ne touchez pas les pièces métalliques de l'appareil ou la fiche d'alimentation de l'adaptateur CA ni aucune autre pièce s'il y a un orage. En cas de foudre, des chocs électriques risquent de se produire.
 - Ne surchargez pas la prise électrique avec des appareils ayant une puissance supérieure à sa capacité et utilisez uniquement une prise électrique de 100-240 V CA. Si la prise électrique est surchargée car de nombreux appareils sont branchés dessus à l'aide d'adaptateurs, une surchauffe entraînant un incendie risque de se produire.
 - N'endommagez pas le cordon ou la fiche d'alimentation. (Ne les endommagez pas, ne les transformez pas, ne les pliez pas de force, ne les tordez pas ou ne les étirez pas, ne les mettez pas à proximité d'objets chauds, ne posez pas d'objets chauds dessus ou ne les regroupez pas de manière trop serrée.)
Si vous les utilisez alors qu'ils sont endommagés, un incendie, des chocs électriques ou des courts-circuits risquent de se produire.
 - N'utilisez pas le chargeur de batterie avec des transformateurs électriques disponibles dans le commerce conçus pour une utilisation à l'étranger (convertisseurs de voyage). Ils risquent d'endommager le chargeur de batterie.
 - Veillez toujours à insérer la fiche d'alimentation au maximum. Sinon, un incendie risque de se produire.
 - N'insérez pas la fiche et ne la retirez pas lorsqu'elle est mouillée. Vous risqueriez d'être victime d'un choc électrique. Si l'intérieur de la fiche est mouillé, séchez-la minutieusement avant de l'insérer.
 - Ne rechargez pas la batterie dans des endroits où l'humidité est élevée ou à l'extérieur. (EC-E6002)
Ne rechargez pas la batterie dans des endroits où l'humidité est élevée. (EC-E8004)
Un incendie, une combustion, une surchauffe ou un choc électrique risque de se produire.
 - Lorsque vous chargez la batterie alors que celle-ci se trouve sur le vélo, ne déplacez pas ce dernier. Il se peut que la fiche d'alimentation du chargeur de batterie se détache et ne soit pas entièrement insérée dans la prise électrique, ce qui risque de provoquer un incendie.

■ Installation sur le vélo et entretien

- Veillez à retirer la batterie et le câble de charge avant de câbler ou de fixer les pièces sur le vélo. Sinon, un choc électrique risque de se produire.

ATTENTION

Veillez également à informer les utilisateurs des éléments suivants :

■ Manipulation de la batterie

- Ne laissez pas les batteries dans un endroit exposé à la lumière directe du soleil, à l'intérieur d'un véhicule par temps chaud ou dans tout autre endroit chaud. La batterie risquerait de couler.
- Évitez les grandes variations de température.
- Ne rangez pas ce produit près d'une flamme ouverte ni près de la nourriture.
- Rangez la batterie dans un endroit sec.
- Manipulez les éléments des deux mains. Sinon, les éléments risquent de tomber et de se casser ou de provoquer des blessures.
- Si une erreur survient pendant l'opération de décharge ou de charge de la batterie, cessez immédiatement d'utiliser cette dernière et consultez le mode d'emploi. En cas de doute, contactez le lieu d'achat ou un distributeur.
- Ne touchez pas la batterie quand sa température est élevée. Vous risqueriez de vous brûler.
- Ne touchez pas la batterie longtemps quand sa température a augmenté. Sinon, cela pourrait entraîner des brûlures à basse température.

■ Manipulation du chargeur de batterie

- Vérifiez périodiquement le chargeur de la batterie et l'adaptateur, tout particulièrement le cordon, la prise et la fermeture, afin de vous assurer qu'ils ne sont pas endommagés. Si le chargeur de batterie ou l'adaptateur est cassé, ne l'utilisez pas tant qu'il n'a pas été réparé par le revendeur ou un distributeur.
- Utilisez le produit sous la supervision d'une personne en charge de la sécurité et uniquement comme expliqué. Ne laissez personne (y compris les enfants) avec des capacités physiques, sensorielles ou mentales réduites ou sans expérience ni connaissances utiliser ce produit. Ne laissez pas les enfants jouer à proximité du produit.
- Lors du nettoyage, déconnectez la fiche d'alimentation de la prise électrique et la fiche de charge de la batterie. Sinon, un choc électrique risque de se produire.
- Ne touchez pas le chargeur de batterie quand sa température est élevée. Vous risqueriez de vous brûler.
- Ne touchez pas le chargeur de batterie longtemps quand sa température a augmenté. Sinon, cela pourrait entraîner des brûlures à basse température.
- La température du produit peut atteindre 40 à 70 °C pendant la charge, mais c'est une température normale.
- Avant d'utiliser le chargeur de batterie, lisez toutes les instructions et les avertissements relatifs au chargeur de batterie, à la batterie et aux produits qui utilisent la batterie.

REMARQUE

Veillez également à informer les utilisateurs des éléments suivants :

- Veillez à fixer les prises sans résistance de charge sur les ports qui ne sont pas utilisés.
- Pour obtenir des informations sur l'installation et le réglage du produit, consultez votre revendeur.
- Les composants sont conçus pour être parfaitement étanches et résister à toutes les conditions de conduite par temps humide. Cependant, ne le placez pas volontairement dans l'eau.

- Maniez les éléments avec soin et évitez de les soumettre à des chocs violents.
- Avant de connecter la batterie, assurez-vous qu'il n'y a pas d'eau qui s'accumule à l'endroit où la batterie sera connectée (connecteur) et que ce n'est pas sale.
- Il est recommandé d'utiliser une batterie d'origine SHIMANO. Si vous utilisez une batterie provenant d'un autre fabricant, assurez-vous de bien lire le manuel de la batterie avant de l'utiliser.
- Certaines informations importantes contenues dans ce manuel du revendeur peuvent également figurer sur les étiquettes de l'appareil.

La charge peut être effectuée à tout moment quelle que soit la charge restante de la batterie, mais chargez entièrement la batterie dans les cas suivants :

- Vous ne pouvez pas utiliser la batterie au moment de l'achat. Avant de prendre la route, assurez-vous de charger complètement la batterie.
- Quand la batterie est entièrement déchargée, rechargez-la le plus tôt possible. Si vous laissez la batterie déchargée, elle se détériorera et risque de ne plus être utilisable.

■ Manipulation de la batterie

- Appuyez sur le bouton d'alimentation de la batterie et si l'affichage DEL ne s'allume pas, c'est que le circuit de protection est activé. Branchez le chargeur et rechargez la batterie pour le désactiver.
- Les batteries rechargeables fonctionnent au mieux quand elles sont rangées et utilisées à une température ambiante normale (20 °C ±5K).
- Si la batterie est chargée dans un environnement où la température est basse (5 °C ou moins), la distance parcourue avec une charge complète sera réduite. De même, en cas d'utilisation de la batterie dans un environnement où la température est égale ou inférieure à 5 °C, la consommation de la batterie va s'accroître. Cela résulte des caractéristiques de la batterie. La batterie retrouve un fonctionnement normal à une température normale.
- Conduire avec un niveau d'assistance élevé dans un environnement avec des températures faibles lorsque le niveau de la batterie est faible pour faire tomber ce niveau à 0 %, à cause des caractéristiques de la batterie. Chargez-la avant de l'utiliser.
- Utilisez les batteries uniquement pour l'usage pour lequel elles ont été conçues.
- Reportez-vous également au mode d'emploi du chargeur de la batterie.
- Lors du transport des batteries, veillez aux points suivants.
 - Ce produit est soumis à la réglementation sur les produits dangereux.
 - Les batteries non endommagées peuvent être transportées sur la route par des utilisateurs privés sans exigences supplémentaires.
 - Si les batteries sont transportées par un tiers, des exigences de conditionnement et d'étiquetage spécifiques s'appliquent (par exemple ADR, DGR, UN-3480) et le conditionnement et l'expédition ne peuvent être effectués que par du personnel formé.
 - Ne transportez pas des batteries endommagées ou non fonctionnelles.
 - Vérifiez et respectez la réglementation applicable dans le pays d'origine et le pays de destination.
 - Contactez un revendeur de vélos autorisé, un bureau commercial SHIMANO ou un distributeur si vous avez des questions relatives au transport ou à l'expédition des batteries.

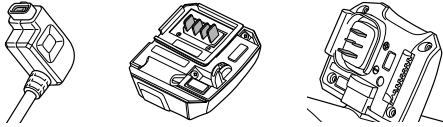
■ Manipulation du chargeur de batterie

- La batterie peut-être chargée à une température comprise entre 0 et 40 °C. Le chargeur de la batterie ne fonctionnera pas à une température en dehors de cette plage. Une erreur s'affichera. (Le témoin DEL du chargeur de batterie clignote.)

- N'utilisez pas le chargeur dans des environnements très humides. (EC-E8004)
 - N'utilisez pas le chargeur à l'extérieur ou dans des environnements très humides. (EC-E6002)
 - Chargez la batterie dans un endroit qui n'est pas exposé à la pluie ou au vent. (EC-E8004)
 - Chargez la batterie dans un endroit couvert afin d'éviter toute exposition à la pluie ou au vent. (EC-E6002)
 - Ne placez pas le chargeur de batterie sur des sols poussiéreux lorsque vous l'utilisez.
 - Posez le chargeur de batterie sur une surface stable, comme une table, lorsque vous l'utilisez.
 - Ne placez pas d'objets sur le chargeur de batterie ou sur ses câbles. Ne le couvrez pas non plus avec quoi que ce soit.
 - N'attachez pas les câbles ensemble.
 - Ne tenez pas le chargeur de batterie par les câbles pour le transporter.
 - N'appliquez pas de tension excessive sur le câble et la fiche de charge.
 - Évitez d'enrouler le câble autour du chargeur de batterie lors du stockage afin de ne pas l'endommager.
 - Ne lavez pas le chargeur de batterie et ne le frottez pas avec des détergents.
 - Ne laissez pas les enfants jouer à proximité du produit.
 - Lorsque vous chargez la batterie alors qu'elle est installée sur un vélo, veillez à ne pas coincer vos jambes, etc. dans le cordon du chargeur de batterie. Vous pourriez vous blesser, le vélo pourrait se renverser et des éléments pourraient casser.
 - Lorsque vous chargez la batterie montée sur le vélo, tenez compte des points suivants :
 - Avant de commencer la charge, assurez-vous qu'il n'y a pas d'eau sur le port de charge ou sur la fiche de charge.
 - Assurez-vous que le support de la batterie est verrouillé avant de procéder à la charge.
 - Ne retirez pas la batterie de son support lors de la charge.
 - Ne roulez pas avec le chargeur de batterie fixé.
 - Fermez l'embout du port de charge lorsque la batterie n'est pas en charge.
 - Attachez le vélo pour le maintenir en place lorsqu'il est en charge, afin qu'il ne bascule pas.
 - Assurez-vous de fermer le capuchon du port de charge une fois que la charge est complète. Si des matériaux extérieurs tels que de la saleté ou de la poussière adhère au port de charge, il peut ne plus être possible d'insérer la fiche de charge.
 - L'utilisation de la batterie en dehors de la plage de températures de fonctionnement peut induire des problèmes de fonctionnement ou nuire aux performances.
 - La durée de charge est plus longue lorsque la température de la batterie est élevée.
- Entretien et maintenance
- Le numéro inscrit sur la clé du support de la batterie est nécessaire pour acheter une clé de rechange. Conservez-le soigneusement.
 - N'utilisez pas de diluants ou d'autres solvants pour nettoyer les éléments. De telles substances risquent d'endommager la surface.

- Lorsque les bornes du support de la batterie et du chargeur de batterie sont encrassées, retirez la batterie, débranchez la fiche d'alimentation de la prise électrique et nettoyez-les avec un chiffon propre ou un coton-tige imbibé d'éthanol, etc. Si vous installez et retirez plusieurs fois la batterie alors que les bornes sont encrassées, ces dernières peuvent s'user et ne plus être utilisables.

Exemple de borne



- Maintenez la surface de contact entre la batterie et le support de la batterie propre. Si la batterie est en contact avec un corps étranger comme de la poussière ou de la saleté incrustée, vous risquez de ne plus pouvoir la retirer.



- Utilisez un chiffon humide bien essoré pour nettoyer la batterie et son cache en plastique.
- Pour toute question concernant les techniques d'installation et d'entretien, contactez votre revendeur.
- Contactez votre revendeur pour effectuer les mises à jour du logiciel du composant. Les informations les plus récentes sont disponibles sur le site Internet de SHIMANO.
- Les produits ne sont pas garantis contre l'usure naturelle et les détériorations résultant de l'utilisation normale et du vieillissement.
- Afin de préserver au maximum les performances, nous recommandons fortement l'utilisation de lubrifiants et de produits d'entretien SHIMANO.

Le produit réel peut être différent de celui présenté sur l'illustration, car ce manuel vise essentiellement à expliquer les procédures d'utilisation du produit.

Structure de la brochure

■ Mode d'emploi

Les modes d'emploi des familles SHIMANO STEPS sont répartis entre plusieurs brochures, comme décrit ci-après. Les versions les plus récentes des manuels sont disponibles sur notre site (<https://si.shimano.com>).

Nom	Détails
Mode d'emploi SHIMANO STEPS	Il s'agit du manuel de base pour les familles SHIMANO STEPS. Voici son contenu : <ul style="list-style-type: none"> • Guide rapide SHIMANO STEPS • Opérations de base pendant la conduite • Comment utiliser les vélos à assistance équipés de guidons plats, tels que des vélos de type ville, trekking ou VTT
Mode d'emploi SHIMANO STEPS pour les vélos à cintre route	Cette brochure décrit comment utiliser les vélos à assistance équipés d'un cintre route et qui sont contrôlés à l'aide de manettes à double commande. Cette brochure doit être lue en parallèle du mode d'emploi SHIMANO STEPS.
Mode d'emploi de la batterie spéciale et des pièces SHIMANO STEPS (Gen.2)	Voici son contenu : <ul style="list-style-type: none"> • Comment charger et manipuler la batterie spéciale SHIMANO STEPS • Comment fixer la batterie spéciale SHIMANO STEPS sur le vélo et la retirer • Utilisation du port de charge satellite • Comment lire les DEL de la batterie pendant la charge ou en cas d'erreur
Mode d'emploi de l'ordinateur de bord SHIMANO STEPS (type à collier / type à support installé / type à manette intégrée)	Voici son contenu : <ul style="list-style-type: none"> • Méthode de configuration des réglages à l'aide des boutons de la partie principale et de la manette • Méthode de communication sans-fil (modèles compatibles uniquement)
Mode d'emploi de la manette (avec témoin DEL / sans témoin DEL)	Il s'agit du mode d'emploi du contacteur d'assistance et de la manette de changement de vitesse. Il décrit la manipulation et le fonctionnement de la manette.
Mode d'emploi de l'interrupteur MARCHE/ARRÊT du système satellite	Il décrit la manipulation et le fonctionnement de l'interrupteur MARCHE/ARRÊT du système satellite.

■ Manuel du revendeur

Les manuels du revendeur des familles SHIMANO STEPS sont répartis entre plusieurs brochures, comme décrit ci-après.














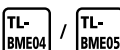



Les versions les plus récentes des manuels sont disponibles sur notre site (<https://si.shimano.com>).

Structure de la brochure

Nom	Détails
Manuel du revendeur de SHIMANO STEPS	<p>Il s'agit du manuel de base pour les familles SHIMANO STEPS.</p> <ul style="list-style-type: none">• Schéma de câblage général• Principe de fonctionnement général pour l'installation des éléments SHIMANO STEPS sur un vélo à assistance• Installation / retrait et entretien de la zone de l'unité motrice• Installation / retrait du capteur de vitesse
Manuel du revendeur SHIMANO STEPS pour les vélos à cintre route	<p>Il se concentre sur les informations suivantes concernant les vélos à assistance qui utilisent un cintre route et qui sont contrôlés à l'aide de manettes à double commande. Cette brochure doit être lue en parallèle du manuel du revendeur SHIMANO STEPS.</p> <ul style="list-style-type: none">• Schéma de câblage général• Précautions à suivre lors de l'installation de l'unité motrice
Manuel du revendeur de la batterie spéciale et des pièces SHIMANO STEPS (Gen.2)	<p>Voici son contenu :</p> <ul style="list-style-type: none">• Comment installer le support de la batterie• Comment installer l'interrupteur MARCHE/ARRÊT du système satellite et le port de charge satellite
Manuel du revendeur des éléments de l'ordinateur de bord et de la manette SHIMANO STEPS (Gen.2)	<p>Voici son contenu :</p> <ul style="list-style-type: none">• Installation et entretien de l'ordinateur de bord spécial et de la manette SHIMANO STEPS• Comment se raccorder à la version PC du E-TUBE PROJECT
Manuel du revendeur du guide-chaîne SHIMANO STEPS	<p>Ce manuel décrit l'installation et l'entretien du guide-chaîne spécial SHIMANO STEPS.</p>

Liste des outils à utiliser

Les outils suivants sont requis pour l'installation/le retrait, le réglage et l'entretien.

Élément	Emplacement / type de vis	Outil	
Câble électrique (EW-SD300)	Fiche		TL-EW300
Support de la batterie (BM-EN400)	Serrure		Tournevis cruciforme [n° 2]
			Tournevis plat (6,5 mm)
	Boîtier inférieur		Tournevis cruciforme [n° 2]
	Boîtier supérieur		Hexalobulaire [n° 10]
Support de la batterie (BM-EN600)	Boîtier inférieur		Clé à six pans de 3 mm
			Clé de serrage de 8 mm
	Serrure		Clé à six pans de 3 mm
	Serrure (emplacement d'installation à régler)		TL-BME02
	Cache de la serrure Boîtier supérieur		Clé à six pans de 2,5 mm
Support de la batterie (BM-EN800)	Support supérieur		Clé à six pans de 4 mm
	Unité de ressort		Clé à six pans de 1,5 mm
	Base supérieure du loquet / barillet de serrure / support inférieur / unité du connecteur		Clé à six pans de 3 mm
			TL-BME04 / TL-BME05
	Unité de la broche de déverrouillage		Clé à six pans de 2,5 mm
Port de charge satellite (EW-CP100)	Vis de montage		Clé à six pans de 2 mm
Interrupteur MARCHÉ/ARRÊT du système satellite (EW-SW310)	Vis de montage		Clé à six pans de 2 mm

Liste des outils à utiliser

Élément	Emplacement / type de vis	Outil	
Entretien (BM-EN800)	Plaque à double verrouillage		Clé à six pans de 2 mm
	Unité de ressort		Clé à six pans de 1,5 mm

Installation / retrait

Systèmes de gestion et compatibilité de la batterie SHIMANO STEPS

Il existe deux générations de système de gestion de la batterie SHIMANO STEPS : la première génération et la deuxième génération (Gen.2).

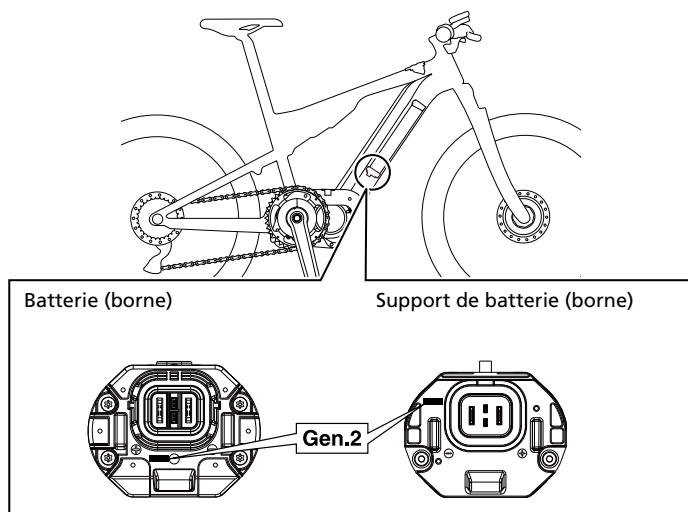
Ce manuel ne décrit que les produits compatibles avec Gen.2.

En dehors de quelques exceptions, les produits SHIMANO STEPS de première génération et Gen.2 ne sont pas compatibles entre eux. Pour plus de détails, reportez-vous aux informations sur la compatibilité sur le site des produits SHIMANO (<https://productinfo.shimano.com/#/com>).

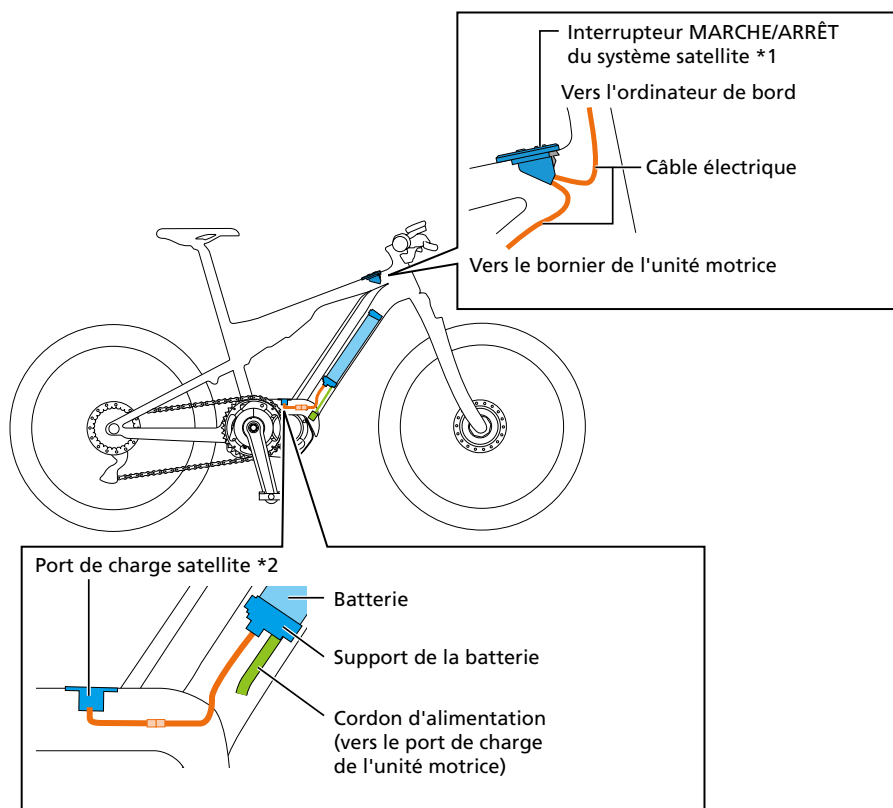
La batterie Gen.2 et le support de batterie compatible sont marqués « Gen.2 » comme indiqué ci-dessous.

Exemple : BT-EN805 et support de batterie compatible

Emplacement des bornes



Exemple de câblage



*1 Pour l'interrupteur MARCHÉ/ARRÊT, veillez à sa compatibilité avec l'ordinateur de bord et la manette. Pour plus de détails, reportez-vous aux informations de compatibilité (<https://productinfo.shimano.com/#/com>).

*2 Assurez-vous que le port de charge satellite est compatible avec le support de batterie. Pour plus de détails, reportez-vous aux informations de compatibilité (<https://productinfo.shimano.com/#/com>).

REMARQUE

* La longueur maximale du câble électrique entre les composants est de 1 600 mm. Assurez-vous que la longueur totale est de 1 600 mm ou moins lorsque vous effectuez le raccordement via un raccord [B] ou un adaptateur de conversion.

Câbles électriques

Il y a deux types de câble électrique : le EW-SD300 et le EW-SD50. Le câble électrique pris en charge diffère en fonction du modèle de l'élément. Vérifiez à l'avance les spécifications de l'élément sur le site des produits SHIMANO (<https://productinfo.shimano.com/>).

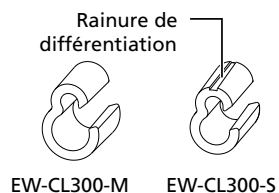
Produits supportés

Les produits suivants supportent chaque type de câble électrique.

Nom du produit	Utilisation prévue	Type EW-SD300	Type EW-SD50
Outil d'origine SHIMANO	Connexion / déconnexion des câbles électriques	TL-EW300	TL-EW02
Fiche sans résistance de charge	Obturation des ports vides	Y7HE30000	Y6VE15000
Clip du cordon	Fixation conjointe du câblage et de la gaine / de la durite de frein	EW-CL300-S (pour la gaine du câble de dérailleur) EW-CL300-M (pour la gaine de frein et la durite de frein)	Y70H98040
Protection de câble	Support / protection du câble électrique (câblage externe)	EW-CC300	SM-EWC2
Œillet	Installation dans le trou d'insertion du câble d'un cadre qui supporte le câblage interne	EW-GM300-S EW-GM300-M	SM-GM01 SM-GM02
Attache-cordon	Support du câble électrique (câblage externe pour cintre plat)	EW-CB300-S EW-CB300-M EW-CB300-L	SM-EWE1
Raccord [A] (pour Di2)	Regroupement du câblage autour du guidon. Avec également des fonctions pour changer le mode de changement de vitesse, etc.	-	EW-RS910 SM-EW90-A SM-EW90-B
Raccord [B]	Assemblage du câblage dans et hors du cadre	EW-JC304 EW-JC302	SM-JC41 SM-JC40 EW-JC200 EW-JC130
Adaptateur de conversion	Reportez-vous à la section « Adaptateur de conversion »	EW-AD305	EW-AD305

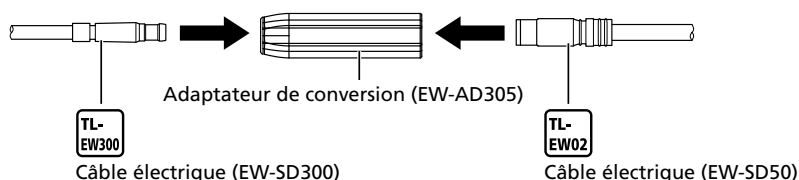
REMARQUE

- L'outil d'origine SHIMANO utilisé pour l'installation/le retrait et les accessoires utilisés pour le câblage diffèrent pour le EW-SD300 et le EW-SD50. Assurez-vous d'utiliser un produit compatible.
- Le EW-CL300-S dispose d'une rainure pour le différencier du EW-CL300-M.



Adaptateur de conversion

Un adaptateur de conversion (EW-AD305) est nécessaire pour connecter le EW-SD50 à un élément disposant d'un port E-TUBE pour le EW-SD300.



Branchement/débranchement des câbles électriques

Veillez à utiliser l'outil d'origine SHIMANO prévu à cet effet pour retirer et installer les câbles électriques.

REMARQUE

- Lorsque vous branchez ou débranchez des câbles électriques, veillez à ne pas forcer et plier la fiche. Il pourrait en résulter une mauvaise connexion.

Connexion du câble électrique (EW-SD300)

Branchez le câble électrique sur le port E-TUBE.

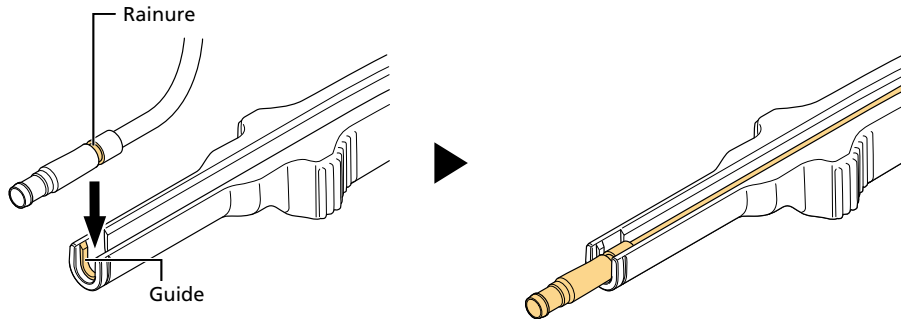
1. Insérez la fiche du câble électrique dans le TL-EW300.

S'il y a un ergot d'alignement sur la fiche du câble électrique, vérifiez la forme du port E-TUBE auquel vous voulez vous brancher et alignez-le avec l'ergot d'alignement.

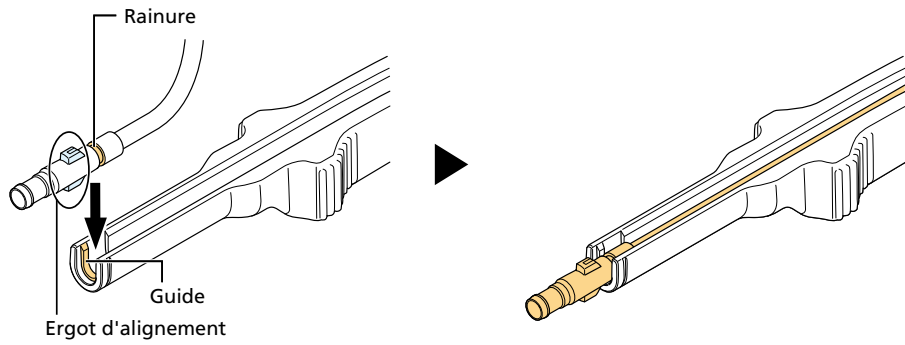
Installation / retrait

Câbles électriques

Sans ergot d'alignement sur la fiche

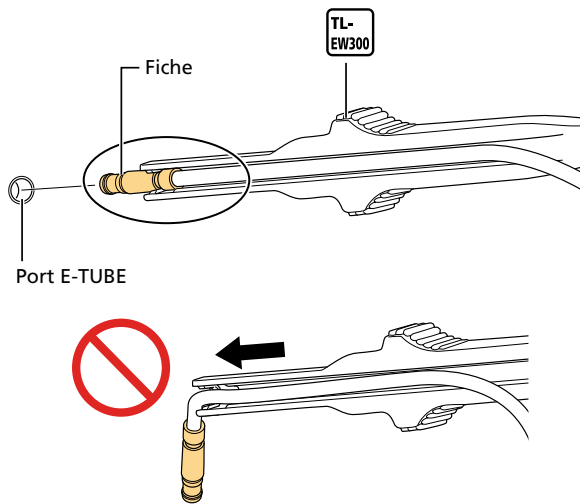


Avec ergot d'alignement sur la fiche



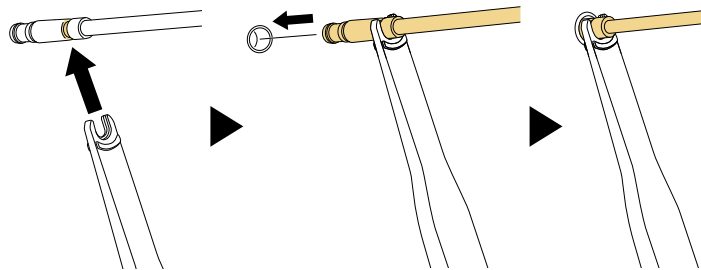
2. Insérez la fiche du câble électrique dans le port E-TUBE.

Enfoncez-la bien droit jusqu'à ce que vous ressentiez un clic.



INFOS TECHNIQUES

- Lors du branchement du EW-SD300, vous pouvez également suivre la méthode ci-dessous.



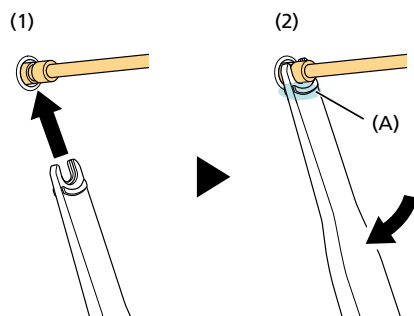
Retrait du câble électrique (EW-SD300)

1. Débranchez le câble électrique.

(1) Insérez le TL-EW300 dans la rainure sur la fiche du câble électrique.

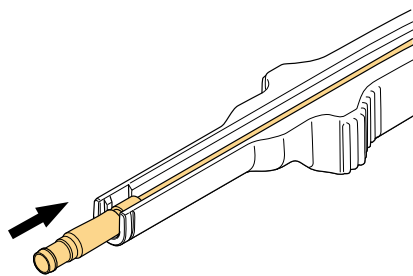
(2) Débranchez le câble électrique du port E-TUBE.

* Comme illustré, utilisez la partie (A) du TL-EW300 comme pivot, faites levier avec l'outil puis débranchez la fiche.



INFOS TECHNIQUES

- Si la place pour insérer l'outil est limitée, vous pouvez utiliser le TL-EW300 comme illustré pour débrancher le câble électrique.



Connexion du câble électrique (EW-SD50)

Branchez le câble électrique sur le port E-TUBE.

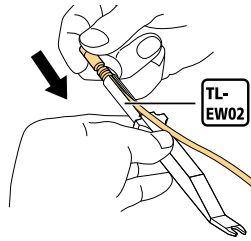
1. Insérez la fiche du câble électrique dans le TL-EW02.

Si la fiche du câble électrique a un ergot d'alignement, alignez-le sur la rainure située sur l'outil d'origine SHIMANO.

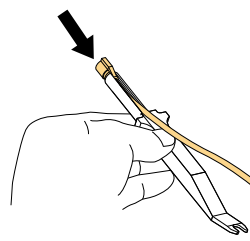
Installation / retrait

Câbles électriques

Sans ergot d'alignement sur la fiche

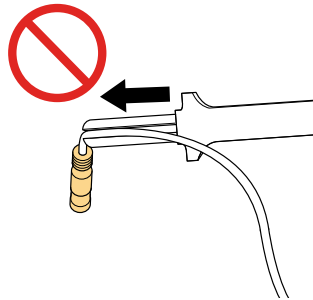
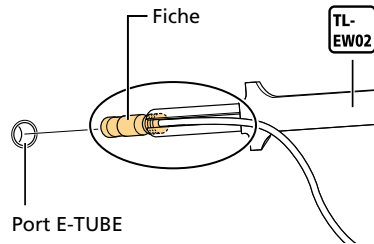


Avec ergot d'alignement sur la fiche



2. Insérez la fiche du câble électrique dans le port E-TUBE.

Enfoncez-la bien droit jusqu'à ce que vous ressentiez un clic.



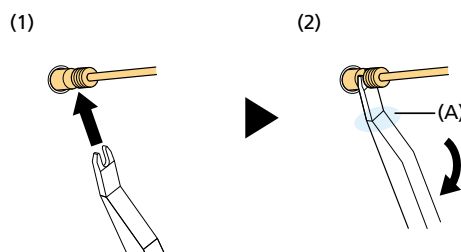
Retrait du câble électrique (EW-SD50)

1. Débranchez le câble électrique.

(1) Insérez le TL-EW02 dans la rainure sur la fiche du câble électrique.

(2) Débranchez le câble électrique du port E-TUBE.

* Comme illustré, utilisez la partie (A) du TL-EW02 comme pivot, faites levier avec l'outil puis débranchez la fiche. Si vous avez peu d'espace pour insérer l'outil, tirez le TL-EW02 tout droit et débranchez le câble électrique.

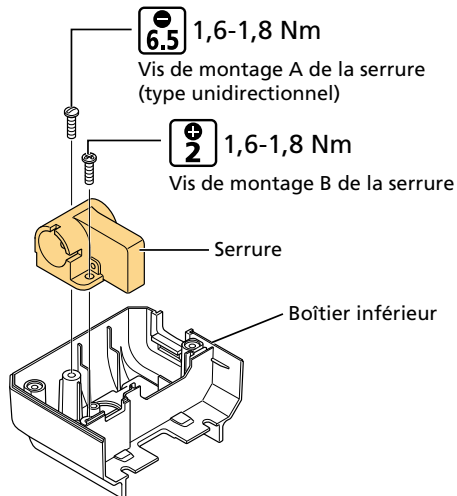


Installation du support de batterie

Batterie fixée sur le porte-bagages arrière

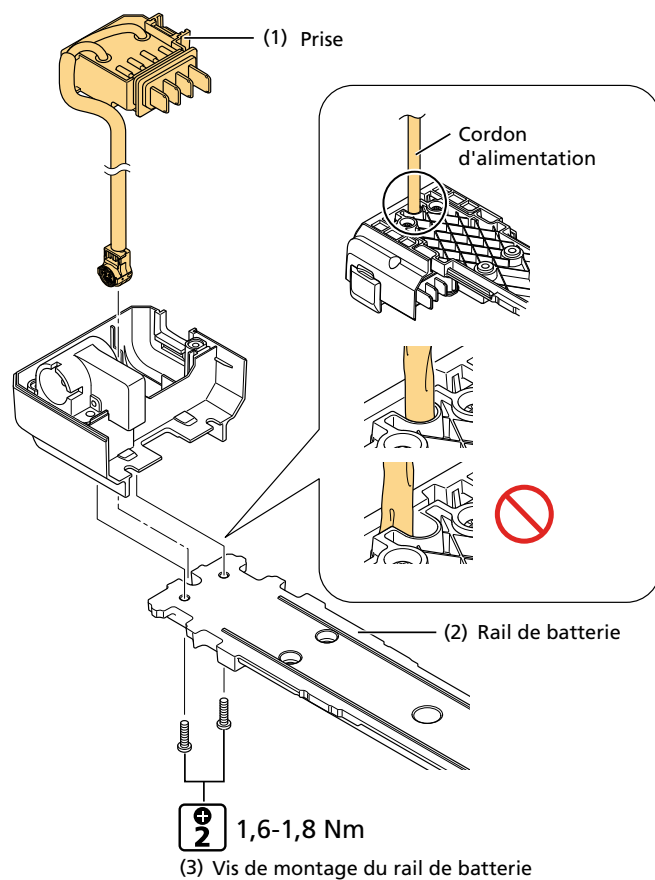
BM-EN400

1. Installez la serrure sur le boîtier inférieur.

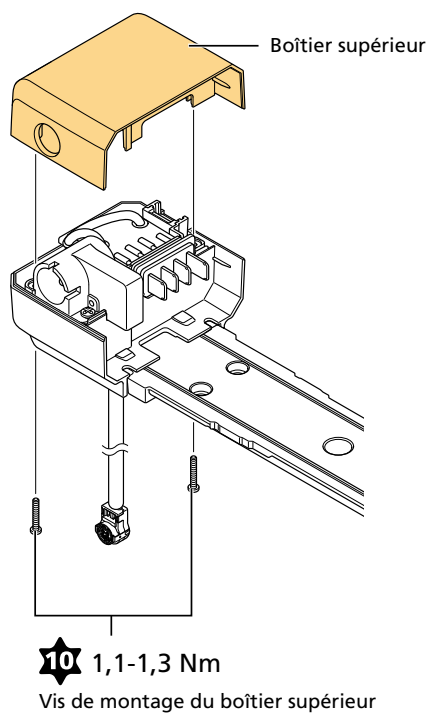


2. Mettez en place la prise sur le boîtier inférieur, puis fixez-la sur le rail de batterie.

- (1) Mettez en place la prise sur le boîtier inférieur.
- (2) Mettez en place le rail de la batterie sur le boîtier inférieur. Veillez à ne pas coincer le cordon d'alimentation entre le boîtier inférieur et le rail de la batterie.
- (3) Fixez le rail de la batterie.



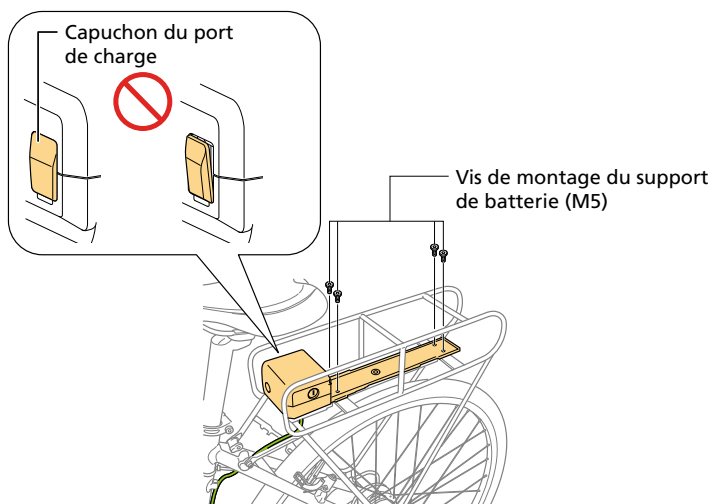
3. Installez le boîtier supérieur.



4. Installez le support de batterie sur le porte-bagages arrière.

- (1) Alignez le support de batterie sur l'orifice de fixation situé sur le porte-bagages arrière.

- (2) Fixez le support de batterie. Appliquez le couple de serrage standard recommandé par le fabricant du vélo.
- (3) Une fois le support de batterie installé, observez la procédure suivante :
 - Fermez soigneusement le capuchon du port de charge.
 - Faites passer le cordon d'alimentation dans le cadre et laissez-le pendre au niveau de la position d'installation de l'unité motrice.



REMARQUE

- Les vis de montage (M5) du support de batterie ne sont pas fournies avec les produits SHIMANO. Utilisez les vis fournies par le fabricant du vélo. Prenez contact avec le fabricant du vélo pour connaître le couple de serrage recommandé.

Type externe

En fonction du cadre, elle peut être installée à un endroit différent de celui repris dans cette section.

BM-EN600

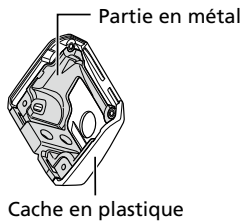
L'outil d'origine SHIMANO TL-BME02 peut être utilisé pour déterminer facilement l'emplacement d'installation de la serrure.

REMARQUE

Installation / retrait

Installation du support de batterie

- Le boîtier inférieur se compose de deux parties : une partie en métal fixée au cadre avec une vis et le cache en plastique. La partie en métal et le cache en plastique peuvent se séparer avant la procédure de l'étape 5. Assurez-vous de vérifier que le cache en plastique n'est pas détaché avant l'étape 5. Si le cache en plastique s'est détaché, installez le boîtier supérieur avec le cache en plastique et la pièce en métal ensemble à l'étape 5. Si il est difficile d'installer le cache en plastique à la partie en métal fixée au cadre, retournez à l'étape 1 et faites le montage sur le cadre avec la partie en métal et le cache en plastique assemblés.

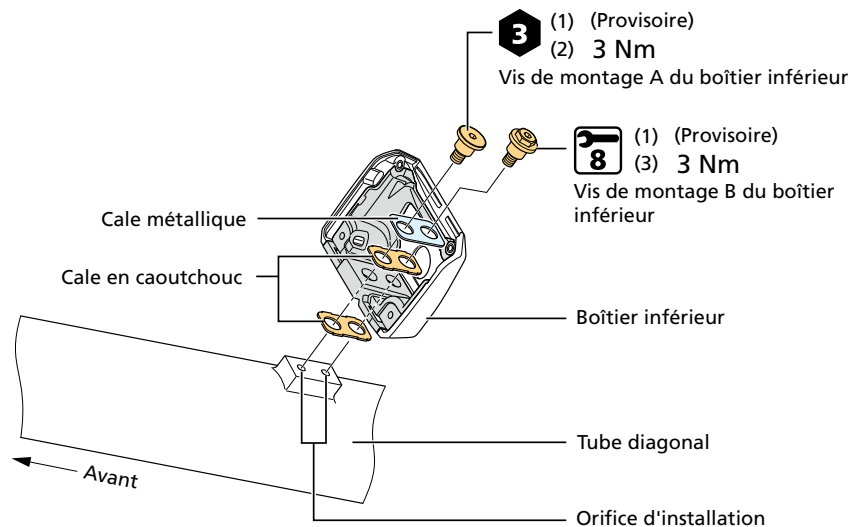


1. Installez le boîtier inférieur.

- Installez le boîtier inférieur sur la face inférieure du tube diagonal, et mettez provisoirement en place les vis de montage du boîtier inférieur.

* Installez provisoirement les deux types de vis comme illustré.

- Serrez la vis de montage A du boîtier inférieur.
- Serrez la vis de montage B du boîtier inférieur.

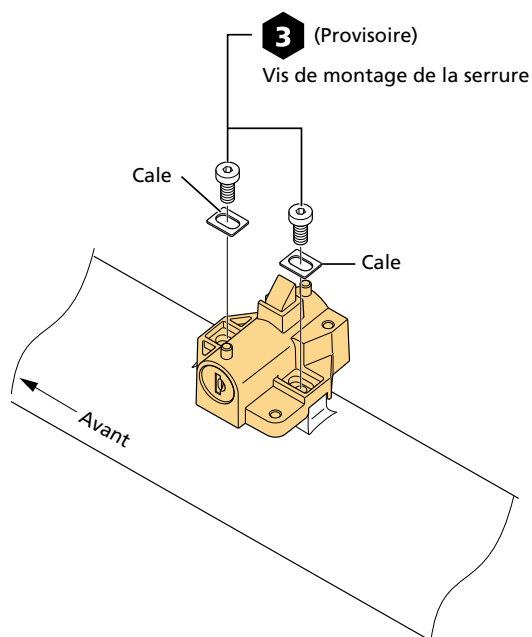


REMARQUE

- Les cales en caoutchouc peuvent être fixées au boîtier inférieur.

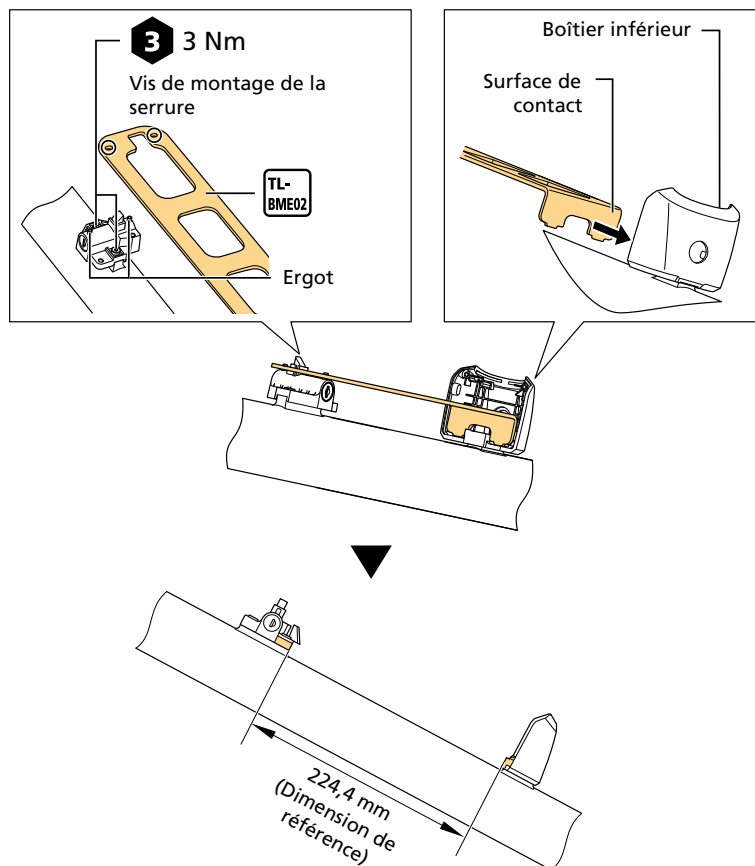
2. Mettez provisoirement en place la serrure.

Les serrures ne sont pas fournies avec les produits SHIMANO.



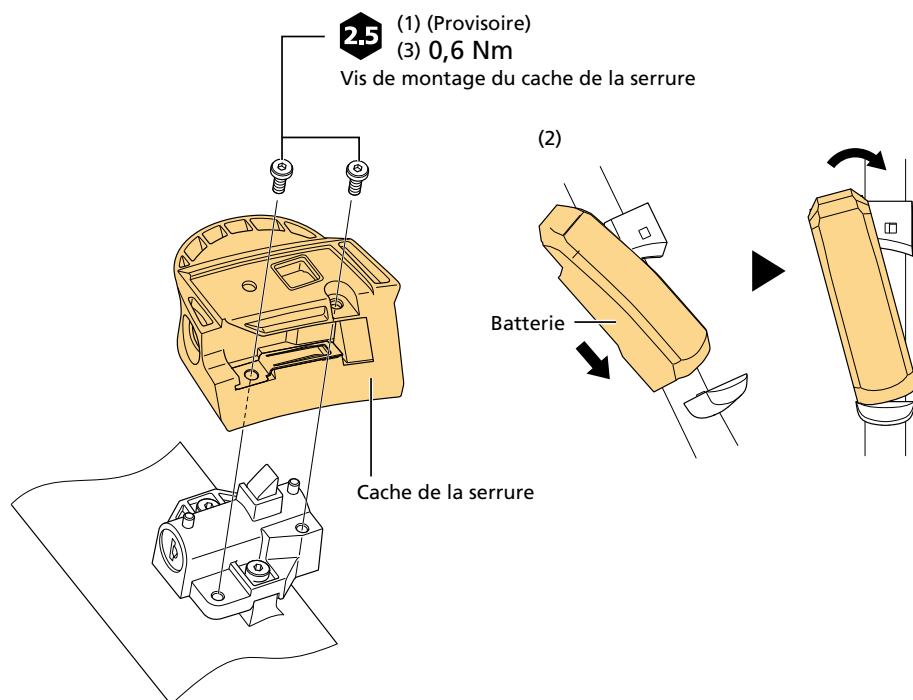
3. Utilisez le TL-BME02 pour déterminer l'emplacement de la serrure.

- (1) Alignez les deux ergots de la serrure avec les trous du TL-BME02.
- (2) Ajustez l'emplacement de la serrure de sorte que la surface de contact du TL-BME02 soit poussée contre le boîtier inférieur comme illustré.
- (3) Serrez les vis de montage de la serrure.
- (4) Retirez le TL-BME02.



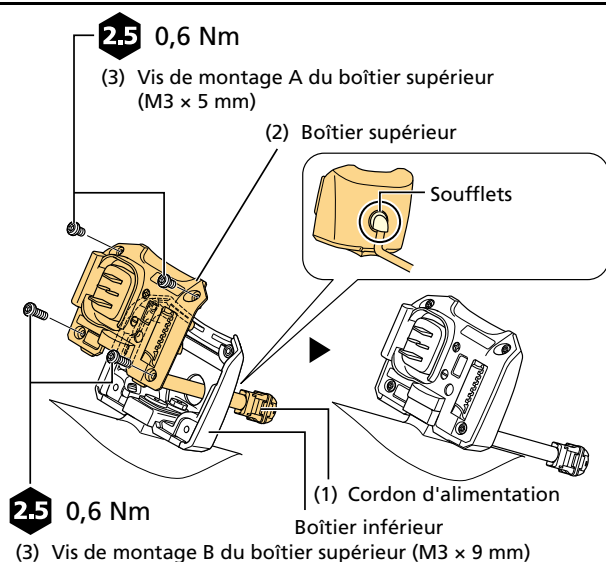
4. Installez le cache de la serrure.

- (1) Mettez provisoirement en place le cache de la serrure.
- (2) Essayez de fixer puis de démonter la batterie, en vérifiant les éléments suivants :
 - La batterie peut être installée et retirée facilement
 - Il n'y a pas de jeu dans le cache de la serrure ou la batterie qui pourrait entraîner des bruits anormaux lorsque le vélo roule
- (3) Fixez le cache de la serrure.



5. Installez le boîtier supérieur.

- (1) Insérez le cordon d'alimentation provenant du boîtier supérieur dans l'orifice prévu dans le boîtier inférieur.
- (2) Assemblez le boîtier supérieur avec le boîtier inférieur.
 - * Assurez-vous que les soufflets situés à la base du cordon d'alimentation apparaît sous le boîtier inférieur.
- (3) Fixez le boîtier supérieur.
- (4) Faites passer le cordon d'alimentation dans le cadre et laissez-le pendre au niveau de la position d'installation de l'unité motrice.



Type intégré

En fonction du cadre, elle peut être installée à un endroit différent de celui repris dans cette section.

BM-EN800 / BM-EN801

L'outil d'origine SHIMANO peut être utilisé pour déterminer facilement l'emplacement d'installation de la serrure.

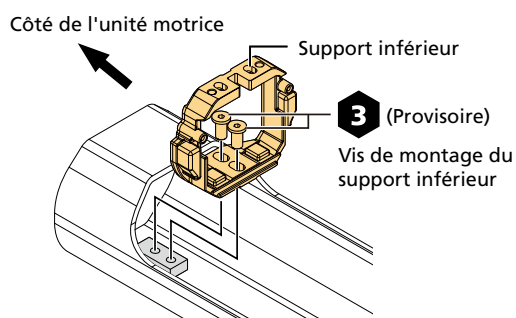
Utilisez l'outil d'origine SHIMANO adapté en fonction de la batterie utilisée.

- Si la batterie est une BT-EN805 : TL-BME04
- Si la batterie est une BT-EN805-L ou BT-EN806 : TL-BME05

INFOS TECHNIQUES

- Le TL-BME04 est composé du TL-BME04-L et du TL-BME04-S.
- Le TL-BME05 est composé du TL-BME05-L et du TL-BME04-S.
- Le BM-EN801 dispose d'une unité de broche de déverrouillage installée qui permet de déverrouiller la batterie avec une clé à six pans au lieu d'une clé. Pour plus d'informations sur la méthode d'accès externe à l'unité de la broche de déverrouillage, reportez-vous au préalable au manuel du cadre.

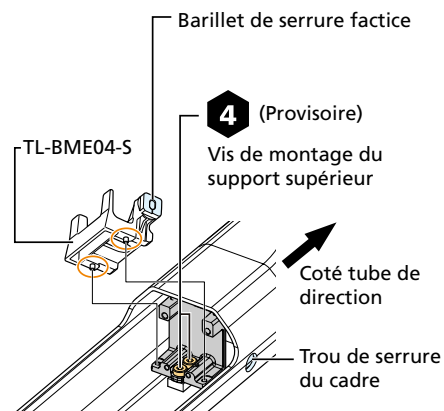
1. Installez provisoirement le support inférieur.



2. Installez provisoirement le support supérieur dans la position d'installation choisie.

BM-EN800

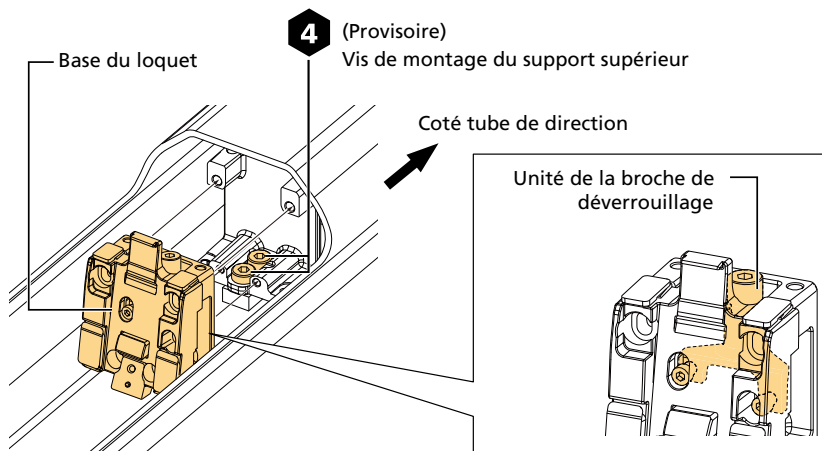
Installez le TL-BME04-S sur le support supérieur et installez provisoirement le support supérieur de façon à ce que le barillet de serrure factice soit visible dans la position centrale à partir du trou de la serrure dans le cadre. Passez à la procédure suivante avec le TL-BME04-S installé.



BM-EN801

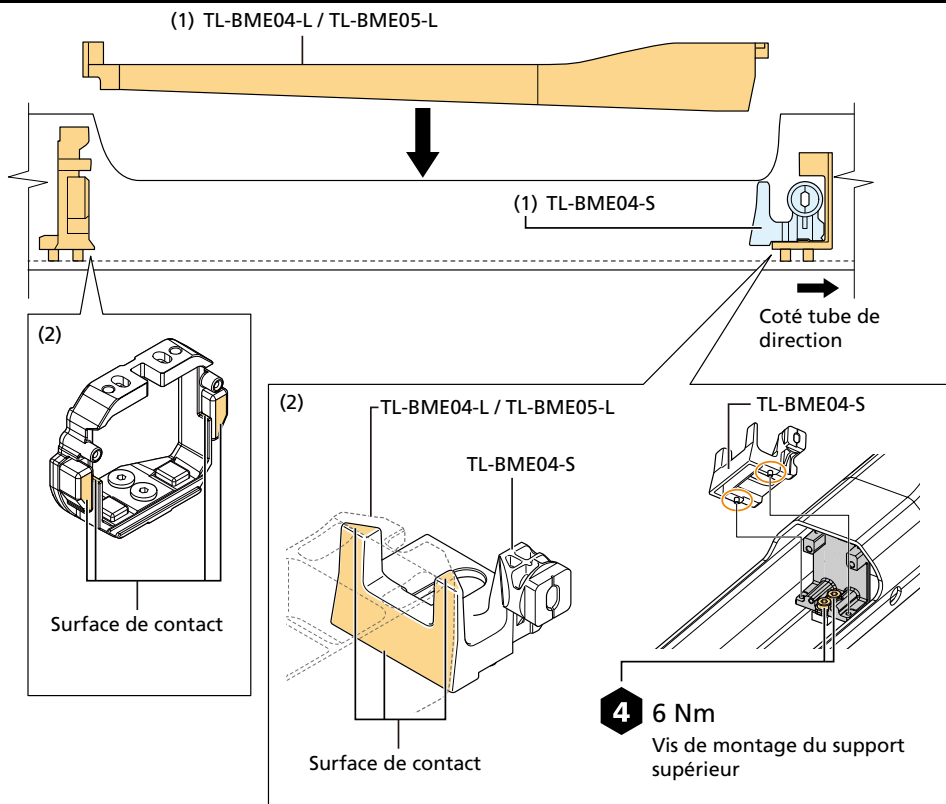
Assemblez la base du loquet et le support supérieur et installez provisoirement le support supérieur dans une position dans laquelle l'unité de la broche de déverrouillage est accessible de l'extérieur sans problème.

Une fois que l'installation provisoire du support supérieur est terminée, retirez la base du loquet.



3. Fixez le support supérieur à l'aide de l'outil d'origine SHIMANO pour que le support supérieur et le support inférieur soient parallèles.

- (1) Installez les outils d'origine SHIMANO comme illustré.
- (2) Vérifiez que l'outil d'origine SHIMANO fait un contact franc et régulier avec les surfaces de contact du support supérieur et du support inférieur, puis serrez à fond le support supérieur.



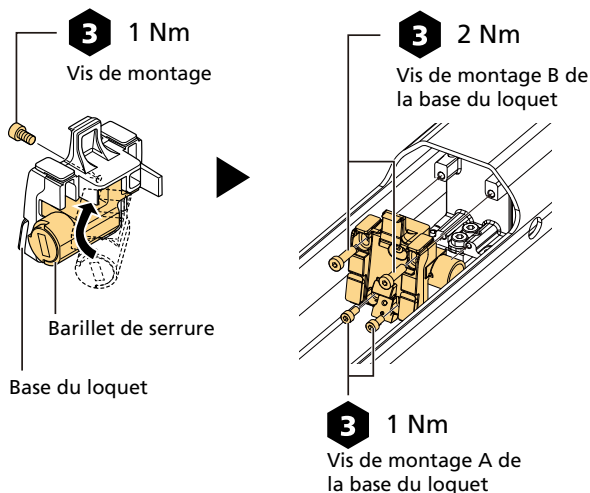
REMARQUE

- La batterie ne peut pas être maintenue correctement si le support supérieur et le support inférieur ne sont pas parallèles. Réglez l'outil d'origine SHIMANO pour qu'il fasse un contact franc et régulier avec les surfaces de contact du support inférieur.

4. Installez la base du loquet sur le support supérieur.

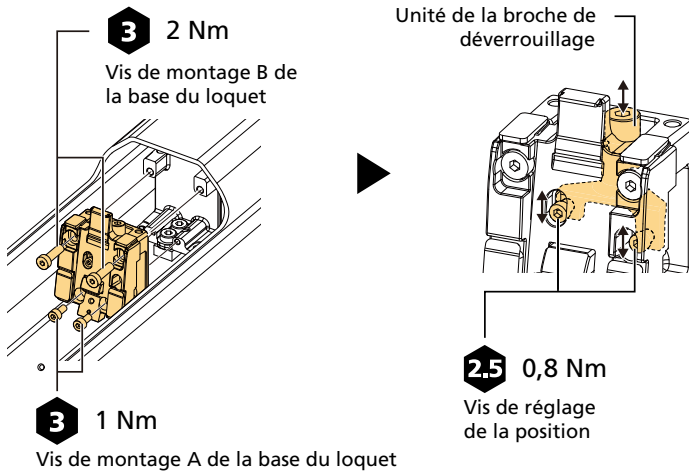
BM-EN800

Installez d'abord le barillet de serrure sur la base du loquet. Les barillets ne sont pas fournis avec les produits SHIMANO.



BM-EN801

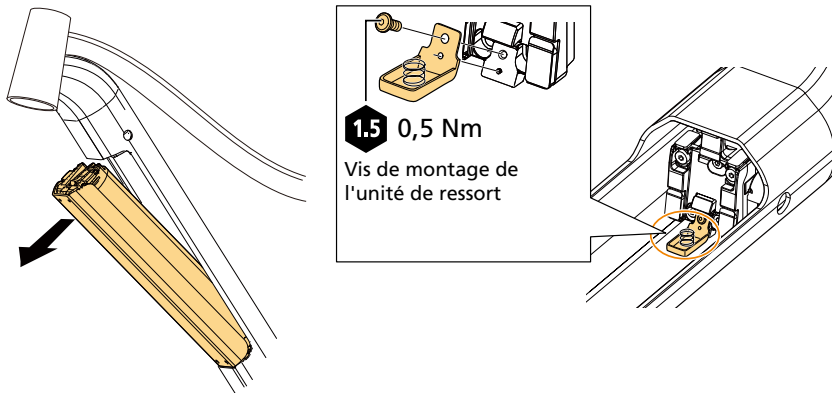
Après avoir installé la base du loquet, réglez la hauteur d'installation de l'unité de la broche de déverrouillage si nécessaire.



5. Installez l'unité de ressort si nécessaire.

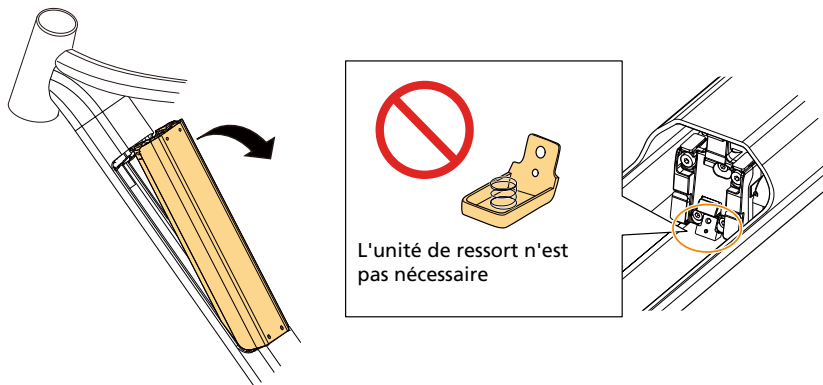
Pour un cadre où la batterie se retire par le bas

Maintenez l'unité de ressort en place pendant son installation de façon à ce qu'elle ne tourne pas lorsque vous serrez la vis de montage de l'unité de ressort.



Pour un cadre où la batterie se retire par le haut

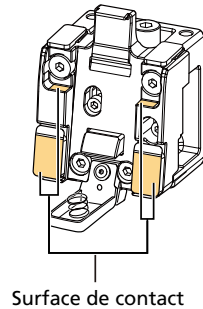
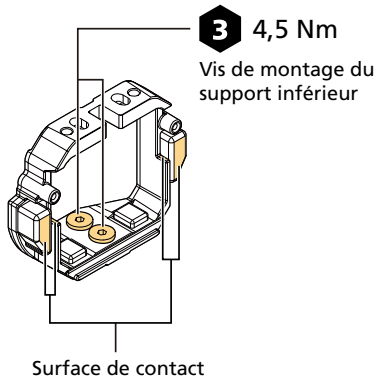
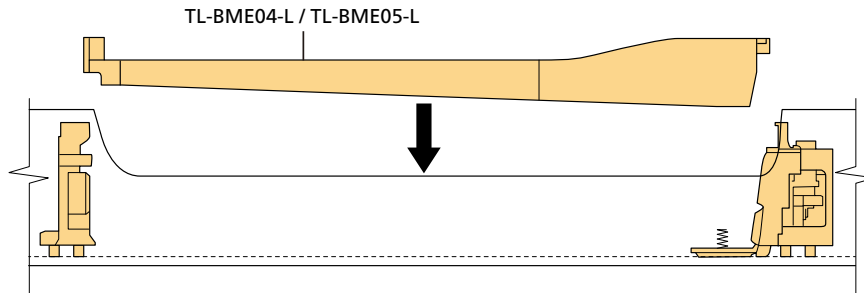
N'installez pas l'unité de ressort.



6. Fixez le support inférieur.

- (1) Placez les outils d'origine SHIMANO comme illustré.
- (2) Vérifiez que l'outil d'origine SHIMANO fait un contact franc et régulier avec les surfaces de contact du

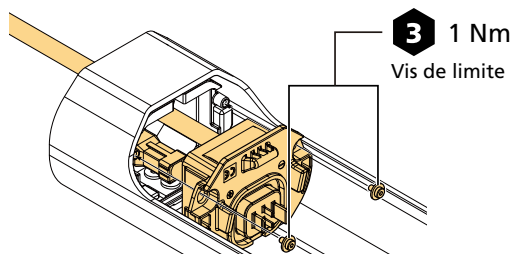
support supérieur et du support inférieur, puis serrez à fond le support inférieur.



7. Installez l'unité du connecteur.

Il peut être nécessaire, en fonction de la structure du cadre, de brancher les câbles avant d'installer l'unité du connecteur.

- (1) Poussez l'unité du connecteur dans le support inférieur.
- (2) Utilisez la vis de limite pour serrer l'unité du connecteur.



Installation du port de charge satellite

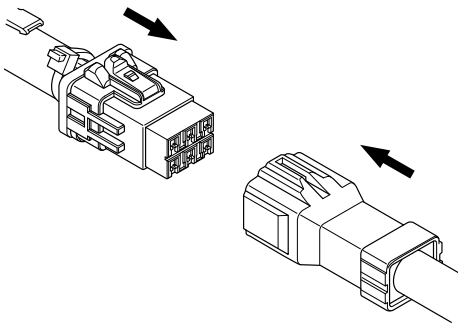
EW-CP100

REMARQUE

- La procédure de travail et le couple de serrage peuvent varier en fonction du cadre. Pour plus de détails, contactez un distributeur.

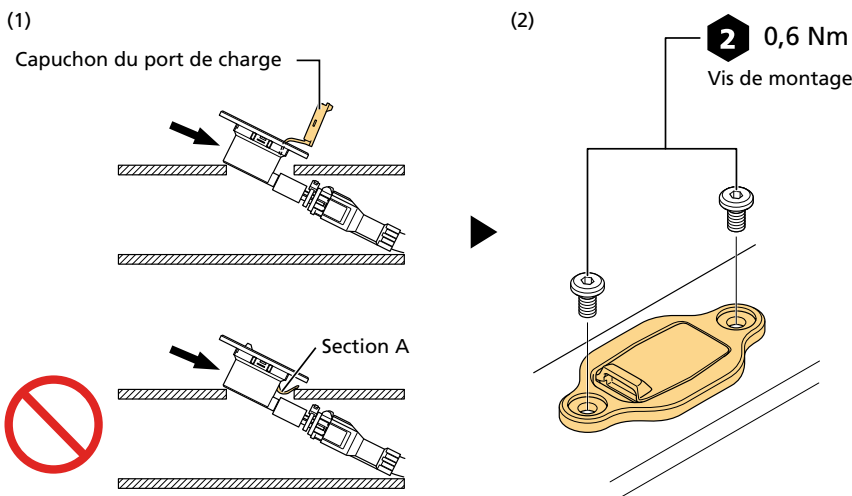
1. Installez le câble de connexion.

Vous pouvez être amené à brancher le câble de connexion après avoir installé le port de charge satellite, en fonction du cadre.



2. Installez le port de charge satellite.

- Ouvrez le capuchon du port de charge et insérez le port de charge satellite dans le cadre après avoir vérifié que la partie A n'est pas exposée.
- Fermez le capuchon du port de charge et fixez le port de charge satellite.



REMARQUE

- La partie A de l'illustration est une partie du capuchon du port de charge. Lors de l'installation du port de charge satellite, veillez à ce que la partie A ne soit pas pincée par le cadre.

Installation de l'interrupteur MARCHE/ARRÊT du système satellite

EW-SW310

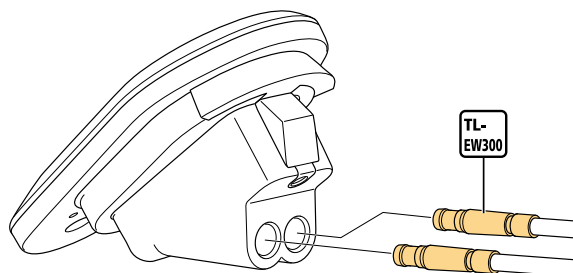
REMARQUE

- La procédure de travail et le couple de serrage peuvent varier en fonction du cadre. Pour plus de détails, contactez un distributeur.

1. Connectez les câbles électriques à l'interrupteur MARCHE/ARRÊT.

Les câbles électriques allant vers l'unité motrice sont nécessaires.

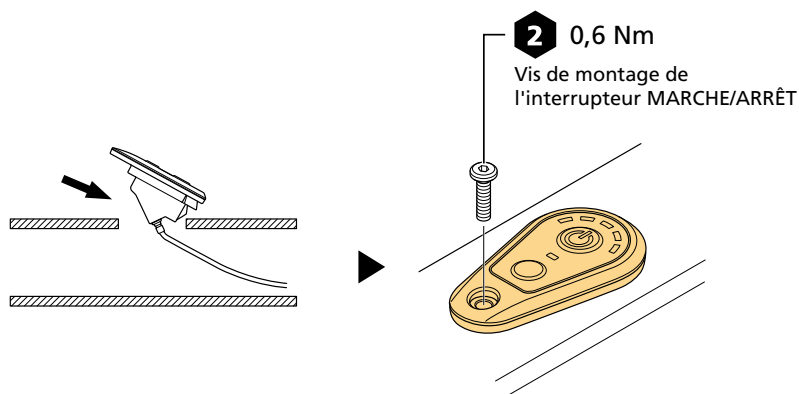
Connectez les câbles électriques à l'ordinateur de bord, en fonction des spécifications du vélo.



REMARQUE

- Fixez les prises sans résistance de charge sur les ports E-TUBE qui ne sont pas utilisés.

2. Installez l'interrupteur MARCHE/ARRÊT.

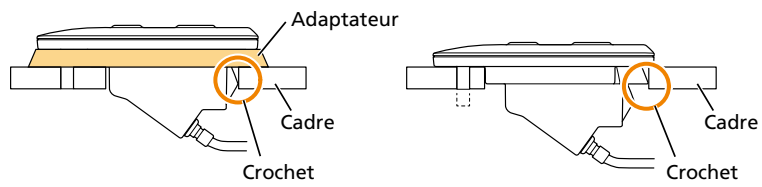


REMARQUE

Installation / retrait

Installation de l'interrupteur MARCHE/ARRÊT du système satellite

- Cela peut varier en fonction de la conception du cadre. Par exemple, il peut ou non y avoir un adaptateur ou le crochet peut être différent. Pour plus de détails, contactez un distributeur.

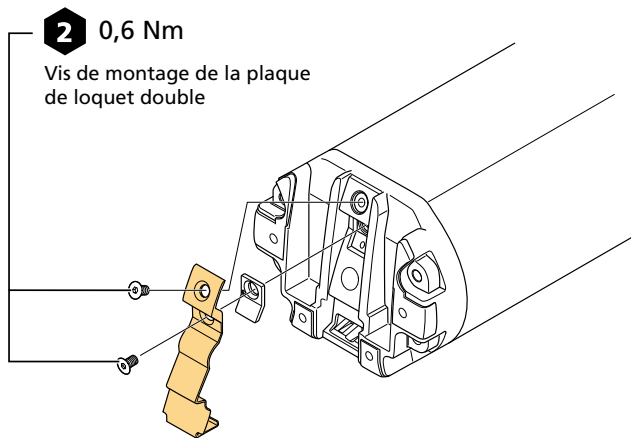


Entretien

Remplacement de la plaque du loquet double

Pour les modèles : BM-EN800 / BM-EN801

1. Retirez la plaque du loquet double.
2. Installez une nouvelle plaque de loquet double.

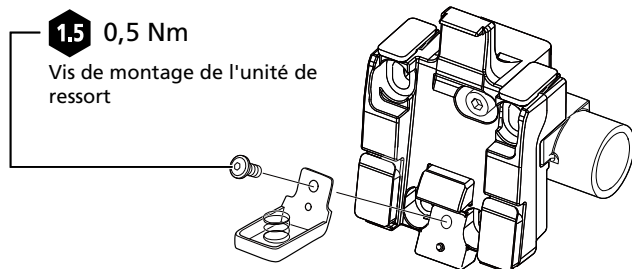


Remplacement de l'unité de ressort

Pour les modèles : BM-EN800 / BM-EN801

Reportez-vous à la section « [Installation du support de batterie](#) » pour des instructions détaillées.

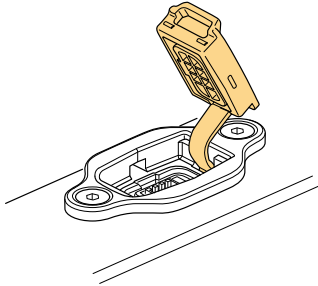
1. Retirez l'unité de ressort et remplacez-la par une nouvelle.



Remplacement du capuchon du port de charge

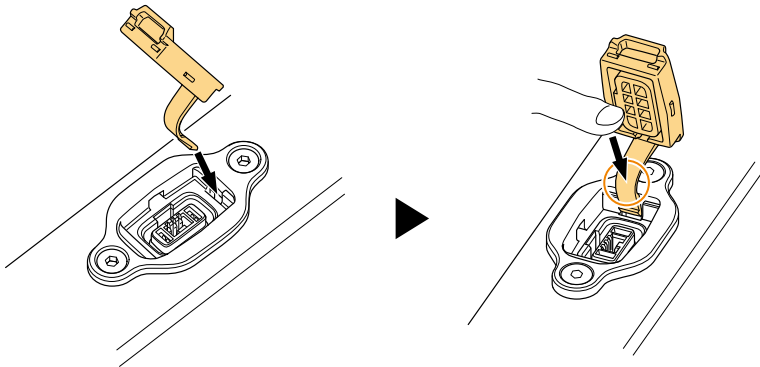
Pour les modèles : EW-CP100

1. Retirez le capuchon du port de charge.



2. Remplacez le capuchon du port de charge par un nouveau.

Comme indiqué sur l'illustration, appuyez dessus avec vos doigts.



Dépannage

En cas d'erreur, les éléments suivants vous alertent avec des témoins DEL. Reportez-vous au mode d'emploi de chaque élément.

- [Chargeur de batterie \(EC-E6002\)](#)
- [Chargeur de batterie \(EC-E8004\)](#)
- [Interrupteur MARCHÉ/ARRÊT du système satellite](#)
- [Batterie](#)

La FAQ de SHIMANO STEPS est aussi accessible à l'adresse suivante :



<https://si.shimano.com/iFAQ/STP0A>

